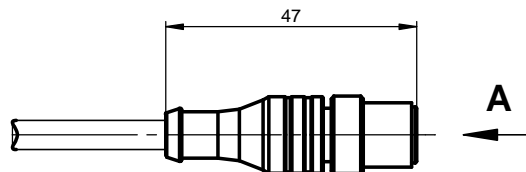
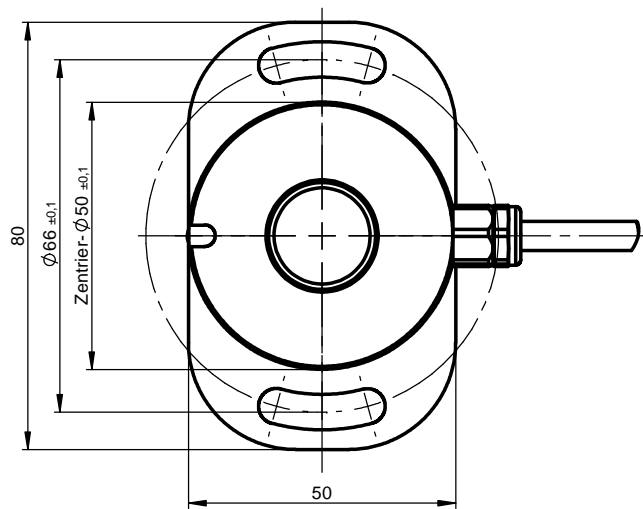


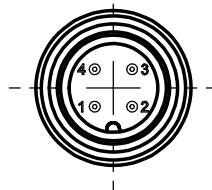
Lieferanteil MOBIL ELEKTRONIK GmbH:

- Winkelgeber vormontiert mit Verbindungskabel mit Stecker M12x1

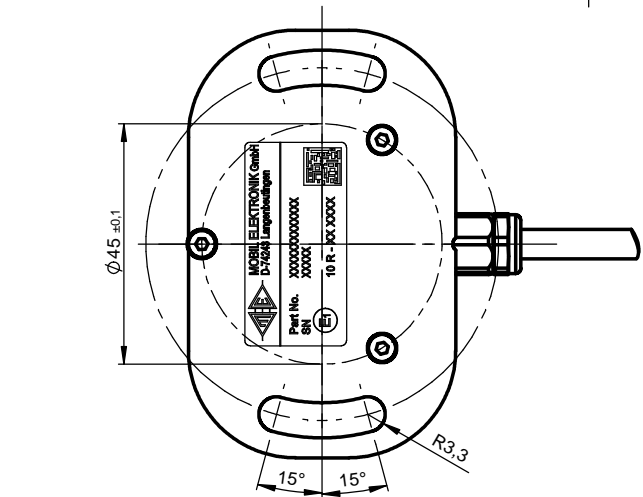
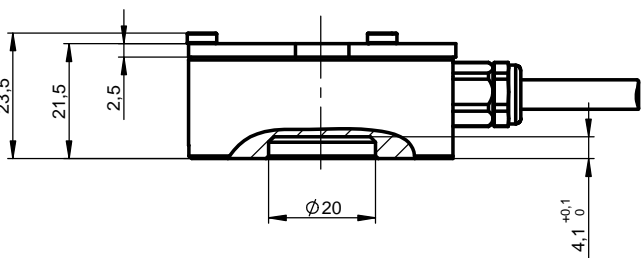


Ansicht A

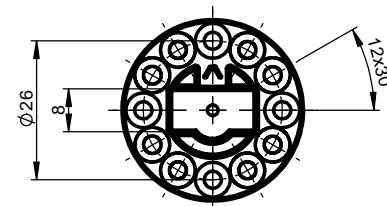
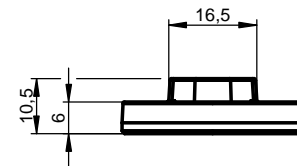
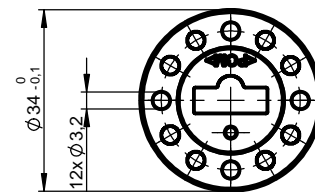
4-pol. Rundsteckverbinder
M12x1 (male)
Kontakte vergoldet



PIN 1	+UB
PIN 2	OUT B
PIN 3	GND
PIN 4	OUT A



- Magnetträgerereinheit zur Integration in bewegtes Gegenstück



- 2x Schraube M3x12 DIN 965 A2 (Befestigung Magnetträgerereinheit)



Technische Änderungen im Zuge technischer Weiterentwicklung vorbehalten.

Maßstab: 1:1 Gewicht (ohne Verpackung): 0,19 kg

Benennung: Sicherheits-Winkelgeber

Artikelnummer: 533 6AW-1013
Format A3

Zeichnungsnummer: D00_5336AW-1013
Blatt / von 1 / 2

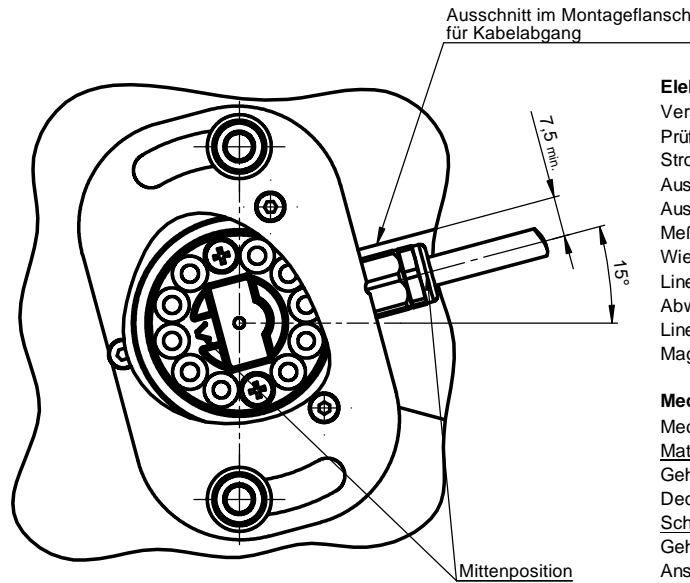
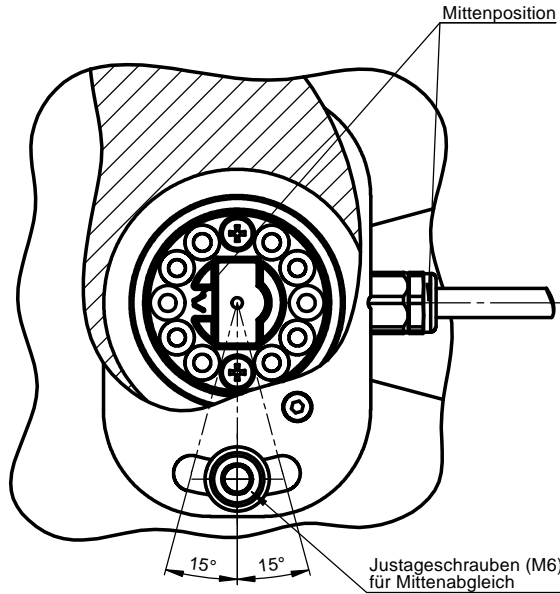
"Schutzvermerk ISO 16016 beachten."
MOBIL ELEKTRONIK GmbH
Bössingerstraße 33
74243 Langenbeutungen/Germany
www.mobil-elektronik.com

		Datum	Name
Erstellt	06.11.2012	Hm	
Gepr.	06.11.2012	JH	
SolidWorks			
a	Typenschild E1	15.04.2015	Hm
Ausg.	Änderungen	Datum	Name



- Hinweis zur Einbaulage (elektrische Mittenposition)

- max. Auslenkung des Mittenabgleichs



Elektrische Daten:
 Versorgungsspannung: 9 V ... 34 V
 Prüf / Nennspannung: 24 V
 Stromaufnahme: max. 25 mA
 Ausgangsstrom je Kanal (nach Masse): max. 1 mA ($\leq 0,05$ mA für spezifizierte Genauigkeit)
 Ausgangsspannungsbereich: 0,25 V ... 4,75 V
 Meßbereich: $2 \times 120^\circ$ ($0^\circ \pm 60^\circ$ für $2,5 \text{ V} \pm 2,25 \text{ V}$)
 Wiederholgenauigkeit: $< 0,3^\circ$
 Linearität: $< \pm 1,2\%$ des Meßbereichs
 Abweichung OUT A / OUT B: $< \pm 2,4\%$ des Meßbereichs
 Linearitätsabweichung bei einer Magnet-Exzentrizität von 1mm: max. 0,5% bezogen auf 180°

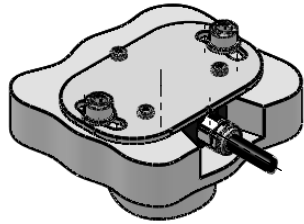
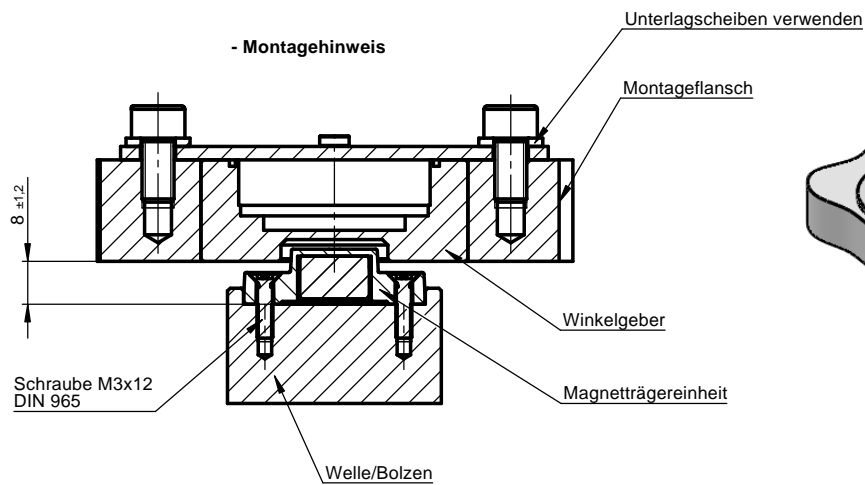
Mechanische Daten:
 Mechanischer Stellwinkel: 360° drehbar
Materialien:
 Gehäuse: seewasserbest. Aluminium, blau eloxiert
 Deckel: rostfreier Stahl
Schutzart:
 Gehäuse: IP 67 / IP 69K
 Anschluß-Stecker: IP 67 im gesteckten Zustand und mit passendem Gegenstecker

Elektrischer Anschluss:
 Zulässige Lagertemperatur: $-40^\circ\text{C} \dots +85^\circ\text{C}$
 Temperaturbereich: $-30^\circ\text{C} \dots +80^\circ\text{C}$
 Kabeltyp: PUR-Kabel $4 \times 0,34 \text{ mm}^2$ ungeschirmt
 Kabellänge: 0,8 m
 Mindestbiegeradius: 55 mm (flexibler Einsatz)

Definition der Mittelstellung:
 Die gezeichnete Stellung ist die Mittelstellung des Winkelgebers!
 (Toleranz der mechanischen zur elektrischen Mittelstellung max. 5°)

Drehsinndefinition:
 Bei Blick auf die Geberrückseite und bei feststehender Magnetträgerereinheit führt eine Drehung des Gebers im Uhrzeigersinn zu einer steigenden Spannung an OUT A und einer sinkenden Spannung an OUT B.

- Montagehinweis



Technische Änderungen im Zuge technischer Weiterentwicklung vorbehalten.

Maßstab: 1:1 Gewicht (ohne Verpackung): 0,19 kg

		Datum	Name
Erstellt	06.11.2012	Hm	
Gepr.	06.11.2012	JH	
SolidWorks			
a	Typenschild E1	15.04.2015	Hm
Ausg.	Änderungen	Datum	Name

"Schutzvermerk ISO 16016 beachten."
MOBIL ELEKTRONIK GmbH
 Bössingerstraße 33
 74243 Langenbeutingen/Germany
 www.mobil-elektronik.com



Benennung: **Sicherheits-Winkelgeber**

Artikelnummer: **533 6AW-1013** Format **A3**

Zeichnungsnummer: **D00_5336AW-1013** Blatt / von **2 / 2**