

### Besondere Merkmale

- Berührungsloses Messprinzip
- Integrierter Messverstärker
- Redundanter Aufbau für sicherheitsrelevante Anwendungen verfügbar
- Äußerst robuste Bauart mit Welle aus rostfreiem Edelstahl und Gehäuse aus seewasserfester Aluminiumlegierung.
- Lange Lebensdauer
- Hohe Auflösung
- In zahlreichen Ausführungen erhältlich (siehe Bestellschlüssel), kundenspezifisch auf Anfrage



### Elektrische Daten

<b>Signalausgangsbereich</b>	0,25...4,75 V	0,5...9,5 V	4mA ... 20 mA
<b>Versorgungsspannung (nominal +24 VDC)</b>	+9...+34 VDC	+14...+34 VDC	+18...+30 VDC
<b>Stromaufnahme</b>	25 mA	25 mA	60 mA
<b>Ausgangsstrom</b>	≤ 1 mA *)	≤ 3 mA	-
<b>Bürde</b>	-	-	max. 250 Ω
<b>Fremdspannung am Signalausgang</b>	≤ 34 V	≤ 34 V	≤ 34 V
<b>Auflösung</b>	12 Bit	12 Bit	12 Bit
<b>Wiederholgenauigkeit</b>	≤ 0,1°	≤ 0,1°	≤ 0,1°
<b>Linearität (bezogen auf den Messbereich)</b>	≤ ±0,75 %	≤ ±1,5 %	≤ ±1,5 %

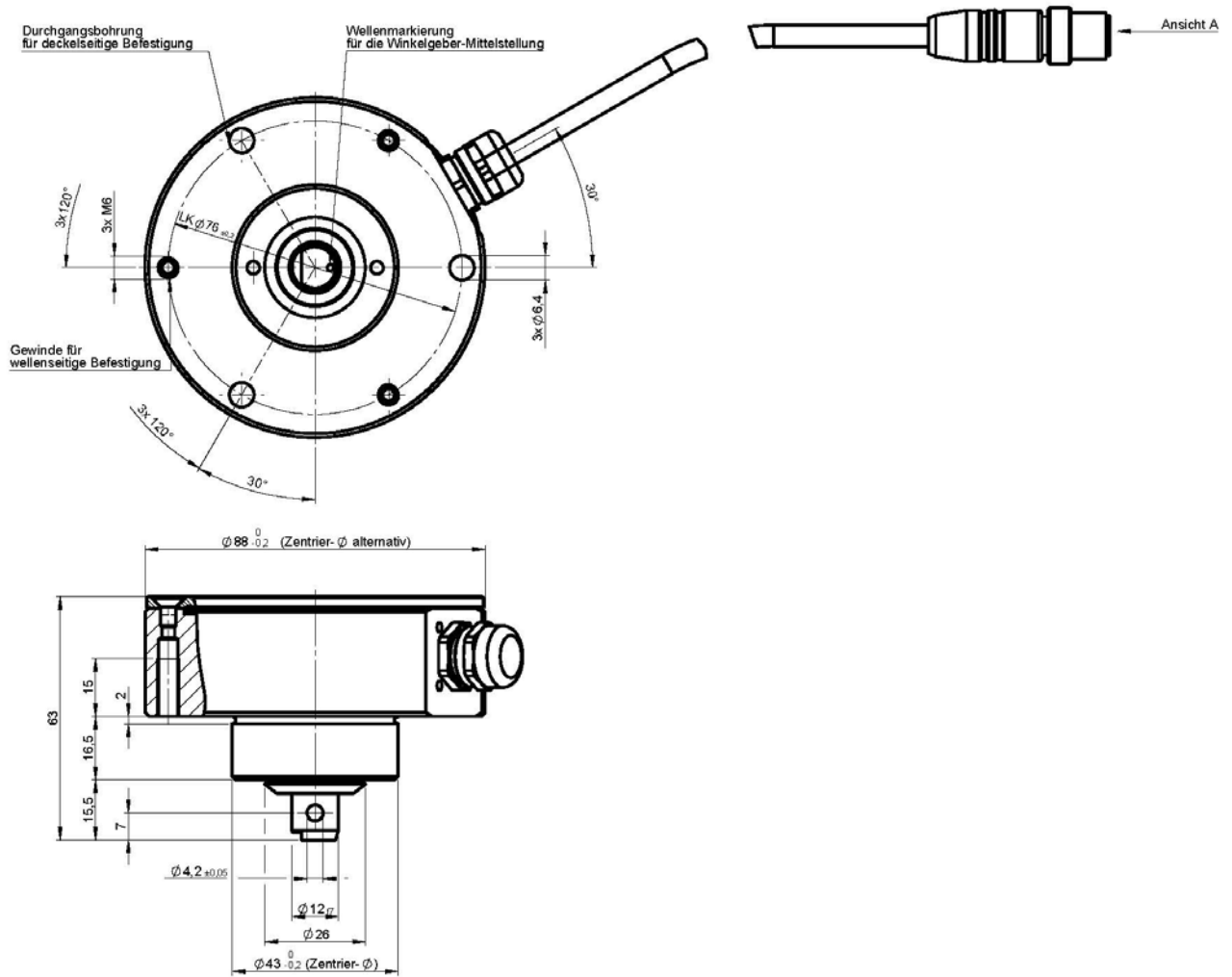
\*) ≤ 0,05 mA für spez. Genauigkeit

### Umwelteigenschaften

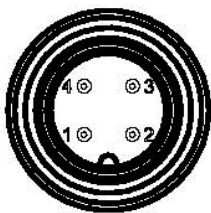
<b>Schutzart (ISO 20653) Gehäuse/Kabeleingang</b>	IP6K6K / IPx8 (1m;12h) / IPx9K bei werkseitig montiertem Kabel
<b>Schutzart (ISO 20653) Welleneingang</b>	IP6K6K / IPx8 (1m;12h) / IPx9K
<b>Betriebstemperatur</b>	-40 °C bis +100 °C Hinweis: evtl. Einschränkungen durch verwendetes Kabel/Stecker
<b>Lagertemperatur</b>	-40 °C bis +100 °C Hinweis: evtl. Einschränkungen durch verwendetes Kabel/Stecker
<b>Schwingfestigkeit</b>	10 ... 500 Hz, A <sub>MAX</sub> = 15 mm, a <sub>MAX</sub> = 10 g
<b>Schockfestigkeit</b>	50 g / 11 ms
<b>Einflüsse durch Fremdmagnetfelder</b>	Abweichung 2 % FS bei einem statischen Magnetfeld von 3 mT



## Maßzeichnung

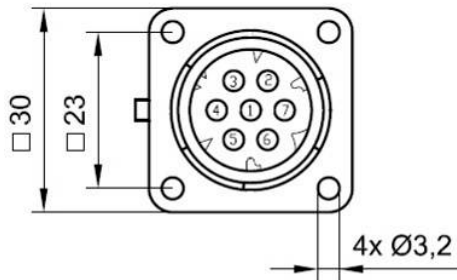


## Anschlusstecker M12x1 (Vorzugstyp, siehe Bestellschlüssel)



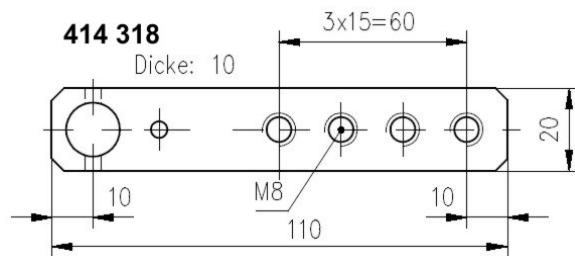
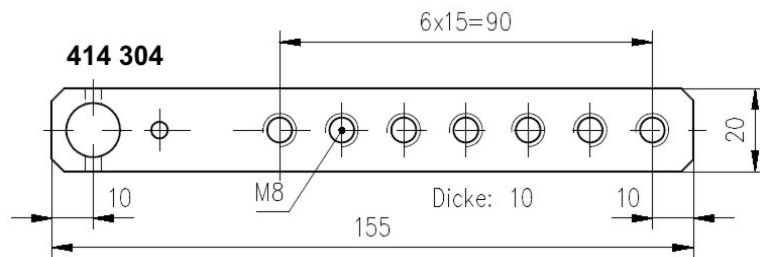
Pin	Belegung
1	+U <sub>b</sub> (24V)
2	n.c.
3	GND (0V)
4	OUT

### Anschlussstecker DIN 72585



Pin	Belegung
1	Versorgung 0 V
2	Kanal A: Signalausgang
3	Versorgung 24 V
4	Kanal B: Signalausgang
5	-
6	-
7	Schirm

### Anlenkhebel



Version w) – Technische Änderungen im Zuge technischer Weiterentwicklung vorbehalten.